

**СМЕСИ
ЩЕБЕНОЧНО-ГРАВИЙНО-ПЕСЧАНЫЕ
И ГРУНТЫ, ОБРАБОТАННЫЕ
НЕОРГАНИЧЕСКИМИ ВЯЖУЩИМИ
МАТЕРИАЛАМИ, ДЛЯ ДОРОЖНОГО
И АЭРОДРОМНОГО СТРОИТЕЛЬСТВА**

Технические условия

Издание официальное

МЕЖГОСУДАРСТВЕННАЯ НАУЧНО-ТЕХНИЧЕСКАЯ КОМИССИЯ
ПО СТАНДАРТИЗАЦИИ, ТЕХНИЧЕСКОМУ НОРМИРОВАНИЮ И СЕРТИФИКАЦИИ
В СТРОИТЕЛЬСТВЕ (МНТКС)
Москва

Предисловие

1 РАЗРАБОТАН институтом Союздорнии Госстроя России с участием Гипродорнии Госстроя России и Госдорнии Министройархитектуры Украины

ВНЕСЕН Госстроем России

2 ПРИНЯТ Межгосударственной научно-технической комиссией по стандартизации и техническому нормированию в строительстве 10 ноября 1993 г.

За принятие проголосовали:

Наименование государства	Наименование органа государственного управления строительством
Азербайджанская Республика Республика Армения Республика Беларусь Республика Казахстан Кыргызская Республика Республика Молдова Российская Федерация Республика Таджикистан Республика Узбекистан	Госстрой Азербайджанской Республики Госупрархитектуры Республики Армения Госстрой Республики Беларусь Минстрой Республики Казахстан Госстрой Кыргызской Республики Минархстрой Республики Молдова Госстрой России Госстрой Республики Таджикистан Госкомархитектстрой Республики Узбекистан

Изменение № 1 принято Межгосударственной научно-технической комиссией по стандартизации, техническому нормированию и сертификации в строительстве (МНТКС) 10 декабря 1997 г.

За принятие изменения проголосовали:

Наименование государства	Наименование органа государственного управления строительством
Азербайджанская Республика Республика Армения Республика Казахстан	Госстрой Азербайджанской Республики Министерство градостроительства Республики Армения Агентство строительства и архитектурно-градостроительного контроля Министерства экономики и торговли Республики Казахстан
Кыргызская Республика Российская Федерация Республика Таджикистан	Минархстрой Кыргызской Республики Госстрой России Госстрой Республики Таджикистан

Изменение № 2 принято Межгосударственной научно-технической комиссией по стандартизации, техническому нормированию и сертификации в строительстве (МНТКС) 17 мая 2000 г.

За принятие проголосовали:

Наименование государства	Наименование органа государственного управления строительством
Республика Армения Республика Беларусь Республика Казахстан	Министерство градостроительства Республики Армения Министройархитектуры Республики Беларусь Комитет по делам строительства Министерства энергетики, индустрии и торговли Республики Казахстан
Кыргызская Республика	Государственный Комитет при Правительстве Кыргызской Республики по архитектуре и строительству
Республика Молдова	Министерство окружающей среды и благоустройств территорий Республики Молдова
Российская Федерация Республика Таджикистан	Госстрой России Комитет по делам архитектуры и строительства Республики Таджикистан
Республика Узбекистан	Госкомархитектстрой Республики Узбекистан

3 Постановлением Госстроя России от 21 июля 1994 г. № 18—1 межгосударственный стандарт ГОСТ 23558—94 введен в действие непосредственно в качестве государственного стандарта Российской Федерации с 1 января 1995 г.

4 ВЗАМЕН ГОСТ 23558—79

5 ИЗДАНИЕ (август 2005 г.) с Изменениями № 1, 2, утвержденными в феврале 1998 г., декабре 2000 г. (ИУС 5—98, 5—2001)

© Издательство стандартов, 1995

© Стандартинформ, 2005

Настоящий стандарт не может быть полностью или частично воспроизведен, тиражирован и распространен в качестве официального издания на территории Российской Федерации без разрешения Госстроя России

III

Содержание

1 Область применения	1
2 Нормативные ссылки	1
3 Определения	1
4 Технические требования	1
5 Правила приемки	4
6 Методы контроля	5
7 Транспортирование и хранение	6
Приложение А Область применения обработанных материалов и укрепленных грунтов	7
Приложение Б Стандарты и техническая документация, ссылки на которые приведены в настоящем стандарте	7
Приложение В Добавки для приготовления обработанных материалов и укрепленных грунтов	8

МЕЖГОСУДАРСТВЕННЫЙ СТАНДАРТ

СМЕСИ ШЕБЕНОЧНО-ГРАВИЙНО-ПЕСЧАНЫЕ И ГРУНТЫ, ОБРАБОТАННЫЕ
НЕОРГАНИЧЕСКИМИ ВЯЖУЩИМИ МАТЕРИАЛАМИ, ДЛЯ ДОРОЖНОГО
И АЭРОДРОМНОГО СТРОИТЕЛЬСТВА

Технические условия

Crushed stone-gravel-sandy mixtures, and soils treated by inorganic binders for road and airfield construction.
Specifications

Дата введения 1995—01—01

1 Область применения

Настоящий стандарт распространяется на щебеночно-гравийно-песчаные смеси и грунты, обработанные неорганическими вяжущими материалами, применяемые для устройства оснований, дополнительных слоев оснований и покрытий автомобильных дорог и аэродромов.

Область применения обработанных материалов и укрепленных грунтов приведена в приложении А.

Требования, изложенные в пунктах 4.1.1—4.1.3, разделах 5 и 6, являются обязательными.

2 Нормативные ссылки

Используемые в настоящем стандарте ссылки на стандарты и техническую документацию приведены в приложении В.

3 Определения

В настоящем стандарте применяют следующие термины и определения.

обработанный материал: Искусственный материал, получаемый смешением в карьерных смесительных установках песчано-щебеночных, песчано-гравийных, песчано-щебеночно-гравийных смесей, золошлаковых смесей и песка с цементом или другим неорганическим вяжущим и водой и отвечающий в проектные или промежуточные сроки нормируемым показателям качества по прочности и морозостойкости.

укрепленный грунт: Искусственный материал, получаемый преимущественно смешением непосредственно на дороге (с использованием фрез) грунта с цементом или другим неорганическим вяжущим и водой и отвечающий в проектные и промежуточные сроки нормируемым показателям качества по прочности и морозостойкости.

4 Технические требования

4.1 Обработанные материалы и укрепленные грунты должны изготавливаться в соответствии с требованиями настоящего стандарта по технологическому регламенту, утвержденному в установленном порядке строительной организацией.

4.1.1 Прочность обработанного материала и укрепленного грунта в проектном возрасте характеризуют маркой. Соотношение между маркой по прочности и прочностью на сжатие и растяжение при изгибе должно соответствовать требованиям, указанным в таблице 1.

Издание официальное

1

Таблица 1

Марка по прочности	Предел прочности, МПа (кгс/см ²), не менее	
	на сжатие $R_{сж}$	на растяжение при изгибе $R_{изг}$
M10	1,0 (10)	0,2 (2)
M20	2,0 (20)	0,4 (4)
M40	4,0 (40)	0,8 (8)
M60	6,0 (60)	1,2 (12)
M75	7,5 (75)	1,5 (15)
M100	10,0 (100)	2,0 (20)

Примечание — Допускается определять прочность в установленные промежуточные сроки. При этом прочность в промежуточные сроки должна быть не менее 0,5 от нормируемого значения прочности в проектном возрасте.

4.1.2 По морозостойкости обработанные материалы и укрепленные грунты подразделяют на марки: F5, F10, F15, F25, F50, F75.

За марку по морозостойкости принимают установленное число циклов попеременного замораживания и оттаивания, при которых допускается снижение прочности на сжатие не более чем на 25 % от нормируемой прочности в проектном возрасте.

4.1.3 Обработанные материалы и укрепленные грунты, в зависимости от величины суммарной удельной эффективной активности естественных радионуклидов ($A_{эфф}$), содержащихся в обрабатываемых материалах, грунтах, используют при:

$A_{эфф}$ до 740 Бк/кг — для строительства дорог и аэродромов без ограничений;

$A_{эфф}$ св. 740 до 1500 Бк/кг — для дорожного и аэродромного строительства вне населенных пунктов и зон перспективной застройки.

При необходимости в национальных нормах, действующих на территории государства, величина удельной эффективной активности естественных радионуклидов может быть в пределах норм, указанных выше.

(Измененная редакция, Изм. № 1, 2).

4.2 Требования к материалам и грунтам

4.2.1 Обработке неорганическими вяжущими подвергают следующие материалы:

- щебеночно-песчаные смеси;
- гравийно-песчаные смеси;
- щебеночно-гравийно-песчаные смеси;
- пески;
- золошлаковые смеси;
- грунты.

4.2.2 Щебень и гравий из горных пород, щебень из шлаков, крупно- и среднезернистые золошлаковые смеси, входящие в состав смесей, по морозостойкости, прочности, содержанию вредных компонентов и примесей, стойкости против силикатного и железистого распада должны соответствовать требованиям ГОСТ 8267, ГОСТ 3344, ГОСТ 25592.

4.2.3 Песок природный и из отсевов дробления горных пород должен соответствовать требованиям ГОСТ 8736, песок из шлаков — ГОСТ 3344, мелкозернистая золошлаковая смесь — ГОСТ 25592.

4.2.4 Для обработки неорганическими вяжущими материалами применяют все виды пылевидных и глинистых грунтов по ГОСТ 25100 с числом пластичности не более 12.

Не допускается применять грунты, содержащие гумусовые вещества в количестве 2 % по массе, в I и II дорожно-климатических зонах, более 4 % — в III—V зонах и содержащие примеси гипса в количестве 10 % по массе.

Содержание в подготовленном к обработке вяжущим материалом размельченном глинистом грунте комков глины размером более 5 мм должно быть не более 25 % по массе, в т.ч. комков глины размером более 10 мм — 10 % по массе.

Глинистые грунты, обрабатываемые портландцементом или шлакопортландцементом, должны иметь влажность (грунта) на границе текучести не более 55 % по массе, обрабатываемые известью или известково-шлаковым вяжущим должны иметь число пластичности не менее 5, влажность — не более 55 % по массе.

Допускается применение супесей, суглинков и глин с числом пластичности до 17 при условии улучшения зернового состава песком (природным или из отсевов дробления горных пород и шлака) и доведением числа пластичности до 12. Такие грунты следует укреплять известью или известково-шлаковым вяжущим.

Засоленные грунты с содержанием легкорастворимых солей сульфатов менее 2 % и хлоридов менее 4 % по массе допускается укреплять цементом, известью, комплексными известково-шлаковыми вяжущими.

Засоленные грунты с рН менее 7 перед обработкой цементом должны быть предварительно нейтрализованы добавками извести, каустической соды или другими щелочными соединениями.

Засоленные грунты с рН более 4 и содержанием солей сульфатов не более 3 % и хлоридов не более 5 % по массе допускается обрабатывать золами-уноса.

4.2.5 Зерновой состав песчано-щебеночных, песчано-гравийных, песчано-щебеночно-гравийных смесей, золошлаковых смесей, песка и грунтов должен соответствовать требованиям, указанным в таблице 2.

Таблица 2

в процентах по массе

Максимальная крупность зерен, мм	Полный остаток на ситах размером отверстий, мм									
	40	20	10	5	2,5	1,25	0,63	0,315	0,14	0,005
40	До 10	От 20 до 40	От 35 до 65	От 50 до 80	От 60 до 85	От 70 до 90	От 75 до 95	От 80 до 97	От 85 до 98	От 87 до 100
20		До 10	От 20 до 40	От 35 до 65	От 50 до 80	От 60 до 85	От 70 до 90	От 75 до 95	От 80 до 97	От 85 до 100
10			До 10	От 25 до 40	От 45 до 65	От 60 до 80	От 70 до 85	От 75 до 90	От 80 до 95	От 85 до 100
5				До 10	От 30 до 40	От 50 до 65	От 65 до 80	От 75 до 85	От 80 до 90	От 88 до 100
2,5					До 10	От 30 до 40	От 55 до 65	От 70 до 80	От 80 до 90	От 88 до 100
1,25						До 10	От 35 до 45	От 60 до 70	От 75 до 85	От 85 до 100

4.2.6 Вид материалов и тип грунтов следует выбирать в соответствии с назначением обработанных материалов и укрепленных грунтов, условиями их эксплуатации, требуемой маркой по прочности и морозостойкости.

В случае необходимости применения материалов и грунтов с показателями качества ниже требований, приведенных в 4.2.2—4.2.5, должно быть проведено их исследование в специализированных лабораториях для подтверждения возможности и технико-экономической целесообразности получения обработанных материалов и укрепленных грунтов с нормируемыми показателями качества.

4.3 Требования к вяжущим материалам

4.3.1 Для приготовления обработанных материалов и укрепленных грунтов следует применять следующие вяжущие материалы:

I вид — портландцемент и шлакопортландцемент по ГОСТ 10178, сульфатостойкий и пуццолановый цементы по ГОСТ 22266, а также цементы для строительных растворов по ГОСТ 25328 марок не ниже 400 для покрытий и 300 для оснований;

II вид — активные материалы с удельной поверхностью не менее 150 м²/кг (полный остаток на сите № 0071 не менее 20 % по массе) марок по прочности в 180-суточном возрасте, определяемой по ГОСТ 3344, не менее 50;

- молотые высокоактивные и активные шлаки черной, цветной металлургии и фосфорные шлаки по ГОСТ 3344;

- бокситовые и нефелиновые шламы с содержанием двухкальциевого силиката C_2S не менее 40 % по массе;

- золы-уноса с удельной поверхностью св. $150 \text{ м}^2/\text{кг}$, содержанием сернистых и сернокислых соединений в пересчете на SO не более 6 %, потери при прокаливании не более 5 % по массе;

III вид — комплексные вяжущие марок по прочности в 90-суточном возрасте, определяемой по ГОСТ 3344, не менее 100. Комплексное вяжущее состоит из основного компонента и активатора твердения. В качестве основного компонента следует использовать молотые слабоактивные и активные шлаки черной металлургии и шлаки фосфорные по ГОСТ 3344, основные золы-уноса по ГОСТ 25818, бокситовые и нефелиновые шламы. В качестве активаторов твердения — портландцемент, шлакопортландцемент марок по прочности не ниже 400 по ГОСТ 10178, известь строительная I и II сортов по ГОСТ 9179, гипс строительный марок не ниже Г10 по ГОСТ 125, содощелочной (содосульфатный) плав с содержанием Na_2CO_3 не менее 95 % и $NaOH$ не менее 2 % по массе, жидкое стекло с кремнеземистым модулем 1,7—1,8 и плотностью от 1,15 до 1,25 $\text{г}/\text{см}^3$.

4.3.2 Для снижения расхода вяжущих материалов, повышения прочности, морозостойкости и улучшения технологических свойств следует применять химические добавки, удовлетворяющие требованиям соответствующих нормативных документов, утвержденных в установленном порядке.

Перечень добавок приведен в приложении В.

4.4 Вода для изготовления обработанных материалов и укрепленных грунтов и приготовления растворов химических добавок должна соответствовать требованиям ГОСТ 23732. Максимально допустимое содержание растворимых солей не должно превышать $10000 \text{ мг}/\text{дм}^3$, в т.ч. ионов SO_4 — $2700 \text{ мг}/\text{дм}^3$, Cl — $3500 \text{ мг}/\text{дм}^3$.

Допускается в пустынных районах V дорожно-климатической зоны использовать воду озер и водоемов с большим содержанием водорастворимых солей, если обеспечивается стойкость против коррозии обработанных материалов и укрепленных грунтов.

4.5 При подборе состава устанавливают необходимое количество вяжущего, обеспечивающее получение обработанных материалов и укрепленных грунтов с заданными марками по прочности и морозостойкости.

Расход воды при подборе состава устанавливают из расчета получения максимальной плотности смеси при оптимальной влажности.

5 Правила приемки

5.1 Обработанные материалы должны быть приняты техническим контролем изготовителя.

5.2 Входной контроль щебня и гравия из горных пород, щебня и песка из шлаков, золошлаковых смесей, песка природного и из отсевов дробления горных пород, грунтов, вяжущих, добавок и воды осуществляется лабораторией перед началом строительства, а также при изменении качества используемых материалов, но не реже одного раза в квартал.

5.3 Приемку обработанных материалов и укрепленных грунтов производят партиями.

Партией считают количество обработанного материала или укрепленного грунта одной марки по прочности, изготовленное в течение одной смены на одной смесительной установке, но не более 1000 м^3 .

5.4 При приемочном контроле изготовитель должен проверять каждую партию обработанного материала и укрепленного грунта по прочности на сжатие, а также состав смеси.

5.5 При периодических испытаниях не реже одного раза в квартал, а также при подборке каждого нового состава обработанного материала и грунтов определяют марку по морозостойкости и марку по прочности на растяжение при изгибе или раскалывании.

5.6 Удельную активность естественных радионуклидов в обработанных материалах и укрепленных грунтах определяют по величине максимальной удельной эффективной активности естественных радионуклидов, содержащихся в применяемых материалах, грунтах и вяжущих материалах. Эти данные устанавливают по данным геологической разведки и указывает предприятие-поставщик в документе о качестве. В случае отсутствия данных о содержании естественных радионуклидов потребитель осуществляет силами специализированной лаборатории входной контроль материалов и грунтов и проводит определение содержания естественных радионуклидов в указанных материалах.

5.7 При отгрузке потребителю каждую партию отгружаемого обработанного материала и укрепленного грунта сопровождают документом о качестве, в котором указывают:

- наименование изготовителя;
- наименование и адрес потребителя;

- номер и дату выдачи документа;
- номер партии и количество обработанного материала или укрепленного грунта, состав смеси;
- марку по прочности и морозостойкости;
- содержание естественных радионуклидов;
- обозначение настоящего стандарта.

5.8 Потребитель имеет право проводить контрольную проверку соответствия обработанного материала и укрепленного грунта требованиям настоящего стандарта, применяя при этом методы контроля, указанные ниже.

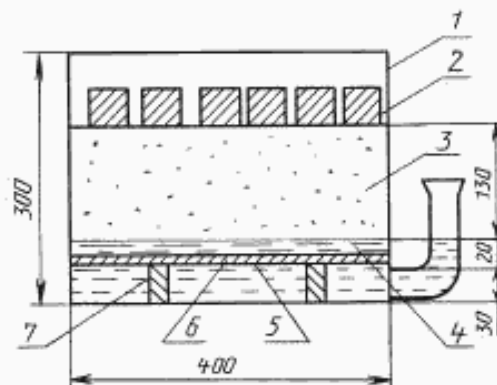
6 Методы контроля

6.1 Прочность на сжатие и растяжение при изгибе или раскалывании обработанных материалов и укрепленных грунтов определяют по ГОСТ 10180.

Образцы обработанных материалов и укрепленных грунтов, применяемых в районах со среднемесячной температурой наиболее холодного месяца минус 10 °С и ниже, перед испытанием погружают в воду для водонасыщения на 48 ч. Вначале образцы заливают водой на 1/3 высоты, а через 6 ч — полностью и выдерживают 42 ч.

Образцы обработанных материалов и укрепленных грунтов, применяемых в районах со среднемесячной температурой наиболее холодного месяца выше минус 10 °С, перед испытанием подвергают в течение 72 ч капиллярному водонасыщению. Капиллярное водонасыщение образцов проводят через слой влажного песка. В металлический или стеклянный сосуд с уровнем наливают воду до уровня, указанного на рисунке 1. С помощью уровня поддерживают постоянный уровень воды в сосуде. В сосуд на металлической подставке укладывают металлическую сетку или устанавливают емкость с сетчатым дном, которую закрывают фильтровальной бумагой. На фильтровальную бумагу насыпают слой мелкого однородного песка и через сутки после его насыщения ставят образцы.

Для предотвращения высыхания сосуд с образцами помещают в ванну с гидравлическим затвором.



1 — сосуд; 2 — образцы; 3 — капиллярно-увлажненный песок; 4 — вода;
5 — фильтровальная бумага; 6 — металлическая сетка; 7 — подставка.

Рисунок 1 — Схема устройства для капиллярного водонасыщения образцов

Прочность образцов обработанного материала и укрепленного грунта в зависимости от вида вяжущего, применяемого для обработки, определяют в следующие проектные сроки:

28 сут — для вяжущих I вида;

90 и 180 сут соответственно для вяжущих III и II видов.

Допускается прочность образцов обработанного материала и укрепленного грунта определять в следующие промежуточные сроки: 7 сут — для вяжущих I вида, 28 и 90 сут — соответственно для вяжущего III и II видов. Допускается при переходе от одного вида испытания к другому определять прочность на растяжение при раскалывании по формуле

$$R_p = 0,5R_{изг} K,$$

где $R_{изг}$ — предел прочности на растяжение при изгибе, МПа (кгс/см²);

$K = 0,8—1,2$ — коэффициент, уточняемый при подборе состава на конкретных материалах и зависящий от технических характеристик применяемых материалов и грунтов.

6.2 Морозостойкость обработанных материалов и укрепленных грунтов определяют по ГОСТ 10060.1. Основные и контрольные образцы перед испытанием на морозостойкость насыщают водой согласно 6.1 настоящего стандарта. После прохождения требуемого количества циклов замораживания-оттаивания образцы выгружают из камеры и погружают в воду температурой $(20 \pm 2) ^\circ\text{C}$, если до испытания на морозостойкость они подвергались полному водонасыщению, или во влажный песок (опилки) если они подвергались капиллярному водонасыщению. Время выдерживания образцов в воде или во влажном песке должно соответствовать времени оттаивания по ГОСТ 10060.1, после чего образцы должны быть испытаны на сжатие и определена их прочность по ГОСТ 10180.

(Измененная редакция, Изм. № 2).

6.3 Удельную активность естественных радионуклидов определяют гамма-спектрометрическим методом по ГОСТ 30108.

6.4 Щебень и гравий из горных пород, щебень из шлаков черной и цветной металлургии и фосфорных шлаков, золошлаковые смеси испытывают по ГОСТ 2869.0, ГОСТ 3344, ГОСТ 25592 соответственно.

(Измененная редакция, Изм. № 2).

6.5 Песок природный и из отсевов дробления горных пород, песок из шлаков и мелкозернистую золошлаковую смесь испытывают по ГОСТ 8735, ГОСТ 3344, ГОСТ 25592.

6.6 Зерновой состав грунта определяют по ГОСТ 12536, содержание органических примесей и гумусовых кислот — по ГОСТ 23740, ГОСТ 26213, число пластичности — по ГОСТ 5180, содержание легкорастворимых солей, сульфатов и хлоридов — по ГОСТ 26426 и ГОСТ 26425 соответственно, pH среды (кислотность грунтов) — по ГОСТ 26423, содержание гипса — по ГОСТ 4013.

6.7 Цемент испытывают по ГОСТ 310.1, ГОСТ 310.2, ГОСТ 310.3, ГОСТ 310.4, известь — по ГОСТ 9179, активность вяжущих II и III видов определяют по ГОСТ 3344 в возрасте 180 и 90 сут соответственно.

6.8 Максимальную плотность обработанных материалов и укрепленных грунтов при подборе составов бетонных смесей и приготовлении образцов определяют по ГОСТ 22733 со следующим изменением.

Для приготовления и испытания образцов смесей с максимальной крупностью зерен не более 20 мм используют большой прибор Союздорнии. В форму большого прибора смесь засыпают в три приема, штыкуя каждый слой 25 раз металлическим стержнем диаметром 12 мм. После укладки всей смеси ее уплотняют в один прием 120 ударами гири массой 2,5 кг, падающей с высоты 30 см.

Для приготовления и испытания образцов смесей с максимальной крупностью зерен до 5 мм используют малый прибор Союздорнии. В форму малого прибора смесь засыпают и штыкуют 25 раз металлическим стержнем, затем уплотняют 20 ударами гири массой 2,5 кг, падающей с высоты 20 см.

Допускается смеси испытывать методом прессования, используя для смеси с максимальной крупностью до 5 мм образцы-кубы с размером ребер 50 и 100 мм или балочки размером $40 \times 40 \times 100$ мм, а для смеси с максимальной крупностью до 20 мм балочки размером $100 \times 100 \times 400$ мм. Ориентировочное давление пресса для смеси с максимальной крупностью до 5 мм — 15 МПа, крупностью не более 20 мм — 20 МПа, время выдержки под нагрузкой — 3 мин.

7 Транспортирование и хранение

Обработанные материалы и укрепленные грунты перевозят автомобильным транспортом любого вида. Продолжительность технологического разрыва между приготовлением и окончанием уплотнения смесей, включая продолжительность транспортирования к месту укладки, не должна превышать при обработке материалов и грунтов портландцементом или шлакопортландцементом, шлаковыми и зольными вяжущими с активаторами — цементом, жидким стеклом — 5 ч, шлаковыми, золошлаковыми вяжущими без активаторов и с активатором известью и белитовым шламом — 48 ч.

Допускается складирование и хранение обработанных материалов и укрепленных грунтов, содержащих шлаковые, зольные вяжущие без активаторов и с активаторами известью, белитовыми шламами, до укладки при температуре до $5 ^\circ\text{C}$ в течение 2 сут, при температуре ниже $5 ^\circ\text{C}$ — 15 сут, а при отрицательных температурах — 30 сут.

При транспортировании и хранении смесей необходимо следить за сохранением оптимальной влажности, не допуская высыхания или переувлажнения обработанных материалов и укрепленных грунтов.

ПРИЛОЖЕНИЕ А
(рекомендуемое)

Область применения обработанных материалов и укрепленных грунтов

Таблица А1

Вид материала	Тип дорожной одежды	Марка по прочности на сжатие, не ниже			Марка по морозостойкости независимо от марки по прочности для районов со среднемесячной температурой воздуха наиболее холодного месяца, °С, не менее			
		покрытие со слоем износа	основание	дополнительный слой основания	От 0 до -5	От -5 до -15	От -15 до -30	Ниже -30
Обработанные материалы	Капитальный	Не применяют	M60	M10	F15	F25	F25	F50
Обработанные материалы и укрепленные грунты	То же	То же	M40	M10	F15	F25	F25	F50
То же	Облегченный	*	M40	M10	F10	F15	F25	F50
*	Переходный	*	M20	—	F5	F10	F15	F25
*	То же	M40	—	—	F10	F15	F25	Не применяют

ПРИЛОЖЕНИЕ Б
(справочное)

Стандарты и техническая документация, ссылки на которые приведены в настоящем стандарте

В настоящем стандарте использованы ссылки на следующие стандарты:

ГОСТ 125—79 Вяжущие гипсовые. Технические условия

ГОСТ 310.1—76 Цементы. Методы испытаний. Общие положения

ГОСТ 310.2—76 Цементы. Методы определения тонкости помола

ГОСТ 310.3—76 Цементы. Методы определения нормальной плотности, сроков схватывания и равномерности изменения объема

ГОСТ 310.4—81 Цементы. Методы определения предела прочности при изгибе и сжатии

ГОСТ 450—77 Кальций хлористый технический. Технические условия

ГОСТ 3344—83 Щебень и песок шлаковые для дорожного строительства. Технические условия

ГОСТ 3476—74 Шлаки доменные и электротермофосфорные гранулированные для производства цемента

ГОСТ 4013—82 Камень гипсовый и гипсоангидритовый для производства вяжущих материалов. Технические условия

ГОСТ 4142—77 Кальций азотнокислый 4-водный. Технические условия

ГОСТ 5180—84 Грунты. Методы лабораторного определения физических характеристик

ГОСТ 8267—93 Щебень и гравий из плотных горных пород для строительных работ. Технические условия

ГОСТ 8269.0—97 Щебень и гравий из плотных горных пород и отходов промышленного производства для строительных работ. Методы физико-механических испытаний

ГОСТ 8735—88 Песок для строительных работ. Методы испытаний

ГОСТ 8736—93 Песок для строительных работ. Технические условия

ГОСТ 9179—77 Известь строительная. Технические условия

ГОСТ 10060.1—95 Бетоны. Базовый метод определения морозостойкости

ГОСТ 10178—85 Портландцемент и шлакопортландцемент. Технические условия

ГОСТ 10180—90 Бетоны. Методы определения прочности по контрольным образцам

ГОСТ 10834—76 Жидкость гидрофобизирующая 136—41. Технические условия

ГОСТ 12536—79 Грунты. Методы лабораторного определения зернового (гранулометрического) состава

ГОСТ 13830—97* Соль поваренная пищевая. Общие технические условия

* На территории Российской Федерации действует ГОСТ Р 51574—2000 .

- ГОСТ 22266—94 Цементы сульфатостойкие. Технические условия
 ГОСТ 22733—2002 Грунты. Метод лабораторного определения максимальной плотности
 ГОСТ 23732—79 Вода для бетонов и растворов. Технические условия
 ГОСТ 23740—79 Грунты. Методы лабораторного определения содержания органических веществ
 ГОСТ 25100—95 Грунты. Классификация
 ГОСТ 25328—82 Цемент для строительных растворов. Технические условия
 ГОСТ 25592—91 Смеси золошлаковые тепловых электростанций для бетонов. Технические условия
 ГОСТ 25818—91 Зола-уноса тепловых электростанций для бетона. Технические условия
 ГОСТ 26213—91 Почвы. Методы определения органического вещества
 ГОСТ 26423—85 Почвы. Методы определения удельной электрической проводимости, рН и плотного остатка водной вытяжки
 ГОСТ 26425—85 Почвы. Методы определения иона хлорида в водной вытяжке
 ГОСТ 26426—85 Почвы. Методы определения иона сульфата в водной вытяжке
 ГОСТ 30108—94 Материалы и изделия строительные. Определение удельной эффективной активности естественных радионуклидов
 ТУ 13—0281036—05—89 Лигносульфонаты технические
 ТУ 113—03—616—87 ЩСПК-М2. Побочный продукт производства капролактама модифицированный

ПРИЛОЖЕНИЕ В
(рекомендуемое)

Добавки для приготовления обработанных материалов и укрепленных грунтов

Таблица В1

Вид добавки	Наименование	Условная марка	Нормативный документ
Пластифицирующие	Лигносульфонаты технические (модифицированные)	ЛСТ ЛСТМ-2	ТУ—13—0281036—05
	Щелочной сток производства капролактама	ЩСПК (ПАЩ) ЩСПКМ-1	ТУ 113—03—616
Противоморозные, они же — ускорители твердения	Хлорид кальция	ХК	ГОСТ 450
	Хлорид натрия	ХН	ГОСТ 13830
	Нитрит кальция	НК	ГОСТ 4142
Гидрофобизирующие	Жидкость гидрофобизирующая (ГКЖ-94)	136—41	ГОСТ 10834

ПРИЛОЖЕНИЯ Б, В. (Измененная редакция, Изм. № 2).

ПРИЛОЖЕНИЕ Г. (Исключено, Изм. № 2).

УДК 625.07/08:006.354

МКС 91.100.15

Ж18

ОКСТУ 5715

Ключевые слова: смеси, пески, грунты, обработанные материалы, укрепленные грунты, прочность, морозостойкость

Редактор *М.И. Максимова*
 Технический редактор *О.И. Власова*
 Корректор *М.И. Першина*
 Компьютерная перстка *С.В. Раковой*

Сдано в набор 16.08.2005. Подписано в печать 14.09.2005. Формат 60×84¹/₈. Бумага офсетная. Гарнитура Таймс. Печать офсетная. Усл. печ. л. 1,40. Уч.-изд. л. 1,10. Тираж 245 экз. Зак. 670. С 1833.

ФГУП «Стандартинформ», 123995 Москва, Гранатный пер., 4.
 www.gostinfo.ru info@gostinfo.ru

Набрано во ФГУП «Стандартинформ»
 Отпечатано в филиале ФГУП «Стандартинформ» — тип. «Московский печатник», 105062 Москва, Лялин пер., 6.