



ГОСУДАРСТВЕННЫЙ СТАНДАРТ СОЮЗА ССР

ДРОБИЛКИ

ТЕРМИНЫ И ОПРЕДЕЛЕНИЯ

ГОСТ 14916-82

ГОСУДАРСТВЕННЫЙ КОМИТЕТ СССР ПО СТАНДАРТАМ

Москва

ГОСУДАРСТВЕННЫЙ СТАНДАРТ СОЮЗА ССР

---

<b>ДРОБИЛКИ</b>	<b>ГОСТ 14916-82</b>
Термины и определения	<b>Взамен</b>
Crushers. Terms and definitions	<b>ГОСТ 18600-73, ГОСТ 14916-69</b>

---

Постановлением Государственного комитета СССР по стандартам от 16 ноября 1982 г. № 4305 срок введения установлен

с 01.01.84

Настоящий стандарт устанавливает применяемые в науке, технике и производстве термины и определения понятий в области видов и основных исполнений дробилок.

Термины, установленные настоящим стандартом, обязательны для применения в документации всех видов, научно-технической, учебной и справочной литературе.

Для каждого понятия установлен один стандартизованный термин. Применение терминов-синонимов стандартизованного термина запрещается. Недопустимые к применению термины-синонимы приведены в качестве справочных и обозначены "Ндп".

Для отдельных стандартизованных терминов в стандарте приведены в качестве справочных их краткие формы, которые разрешается применять, когда исключена возможность их различного толкования. Установленные определения можно, при необходимости, изменять по форме изложения, не допуская нарушения границ понятий.

Когда необходимые и достаточные признаки понятия содержатся в буквальном значении термина, определение не приведено, и, соответственно, в графе "Определение" поставлен прочерк.

В стандарте в качестве справочных приведены иностранные эквиваленты ряда стандартизованных терминов на немецком (D), английском (E) и французском (F) языках. В стандарте приведены алфавитные указатели содержащихся в нем терминов на русском языке и их иностранных эквивалентов.

В стандарте имеется справочное приложение, в котором приведена классификация дробилок. Стандартизованные термины набраны полужирным шрифтом, их краткая форма-светлым, а недопустимые синонимы-курсивом.

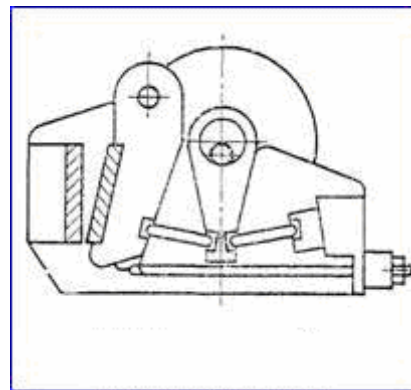
Термин	Определение	Схема
<b>ОСНОВНЫЕ ПОНЯТИЯ</b>		
1. <b>Дробление</b> D. Zerkleinerung E. Crushing F. Concassage	Разрушение твердого кускового материала на мелкие куски	-
2. <b>Дробилка</b> D. Brecher E. Crusher F. Concasseur	Машина для дробления	-

## ВИДЫ ДРОБИЛОК

### 3. Щековая дробилка

- D. Backenbrecher
- E. Jaw crusher
- F. Concasseur a machoires

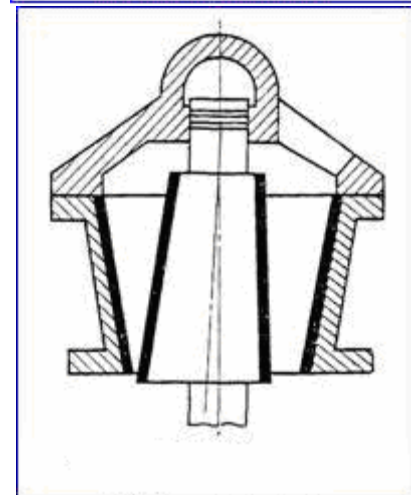
Дробилка, дробление в которой осуществляется сжатием материала между щеками



### 4. Конусная дробилка

- D. Kegelbrecher
- E. Gyrotory crusher
- F. Concasseur a cone

Дробилка, дробление в которой осуществляется сжатием материала между конусами, расположенными один внутри другого

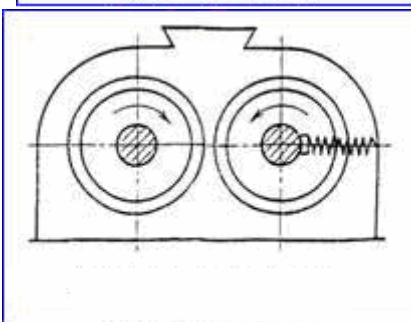


### 5. Валковая дробилка

- D. Walzenbrecher
- E. Roll crusher
- F. Concasseur a cylindres

Дробилка, дробление в которой осуществляется сжатием материала между вращающимися валками или валком и неподвижной плитой.

**Примечание.** В соответствии с числом валков дробилке присваивают наименования: “Одновалковая”, “Двухвалковая”, “Трехвалковая” и т. д.

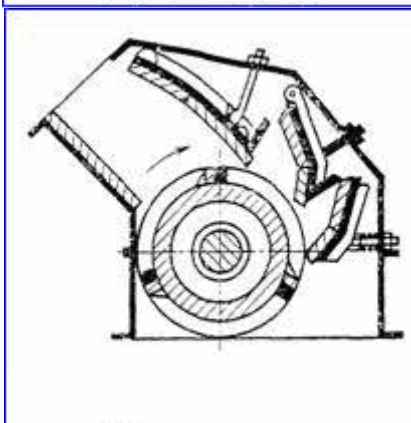


### 6. Роторная дробилка

- D. Prallbrecher
- E. Impactor
- F. Concasseur a percussion

Дробилка, дробление в которой осуществляется ударами бил, жестко закрепленных на вращающемся вокруг горизонтальной оси роторе.

**Примечание.** В соответствии с числом роторов дробилке присваивают наименования: “Однороторная”, “Двухроторная”, “Трехроторная” и т. д.

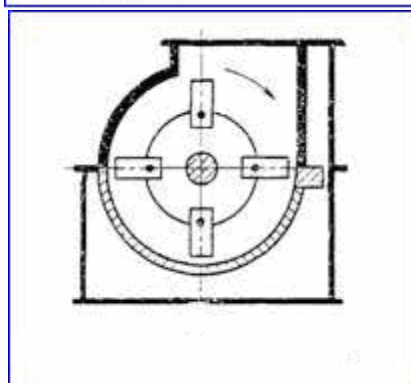


### 7. Молотковая дробилка

- D. Haminerbrecher
- E. Hammermill
- F. Concasseur a marteaux articules

Дробилка, дробление в которой осуществляется ударами молотков, шарнирно закрепленных на вращающемся роторе.

**Примечание.** В соответствии с числом роторов дробилке присваивают наименования: “Однороторная молотковая дробилка”, “Двухроторная молотковая дробилка”, “Трехроторная молотковая дробилка” и т. д.



## ОСНОВНЫЕ ИСПОЛНЕНИЯ

## ДРОБИЛОК

### 8. Одноступенчатая дробилка

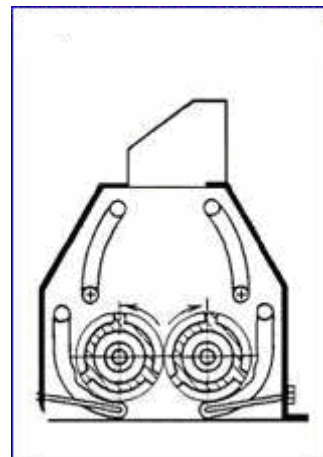
D. Einstufenbrecher

E. Single-stage crusher

F. Concasseur a stade unique

Дробилка, в которой загружаемый материал поступает одновременно на все основные рабочие органы.

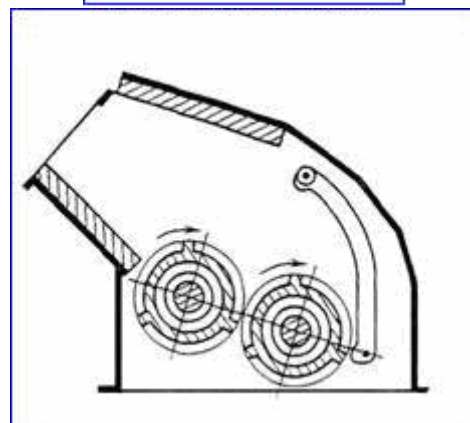
**Примечание.** Основным рабочим органом дробилки является сборочная единица или среда, передающая энергию кускам дробимого материала при непосредственном с ним контакте



### 9. Многоступенчатая дробилка

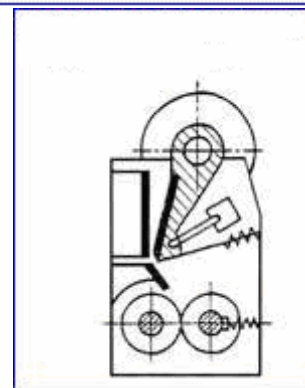
Дробилка, в которой загружаемый материал последовательно поступает от одного основного рабочего органа или группы рабочих органов к другому основному рабочему органу или группе основных рабочих органов.

**Примечание.** В соответствии с числом ступеней дробления дробилке присваивают наименования: “Двухступенчатая”, “Трехступенчатая” и т. д.



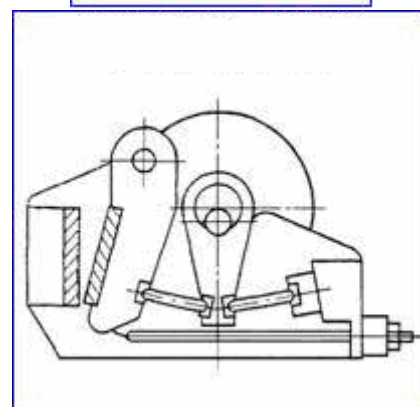
### 10. Комбинированная дробилка

Многоступенчатая дробилка с основными рабочими органами, характерными для дробилок разных видов



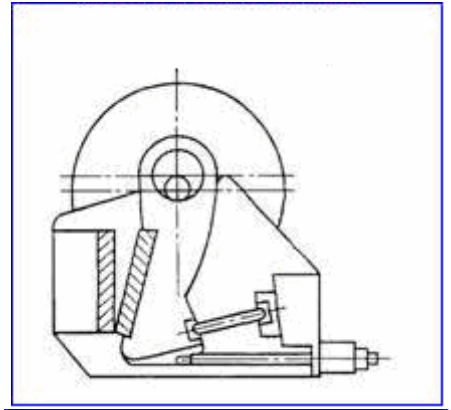
### 11. Щековая дробилка с простым движением щеки

Щековая дробилка, точки подвижной щеки которой движутся по прямым или дугам окружности, близким к прямым



12. **Щековая дробилка со сложным движением щеки**

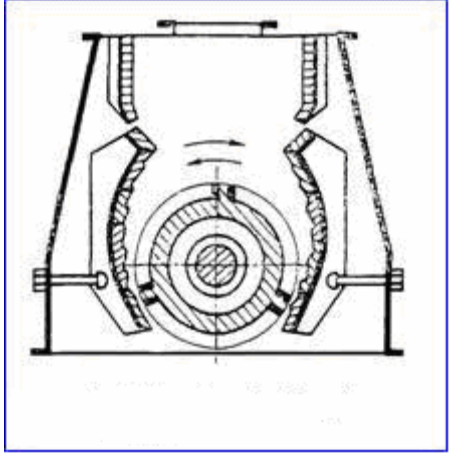
Щековая дробилка, точки подвижной щеки которой движутся по замкнутым кривым



13. **Реверсивная роторная дробилка**

D. Reversieverprallbrecher  
E. Reversible impactor  
F. Concasseur a percussion a fonctionnement reversible

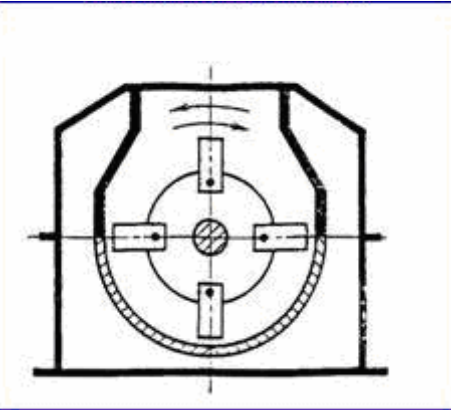
Роторная дробилка с реверсивным вращением ротора (ов)



14. **Реверсивная молотковая дробилка**

D. Reversieverhammerbrecher  
E. Reversible hammermill  
F. Concasseur a marteaux articules a fonctionnement reversible

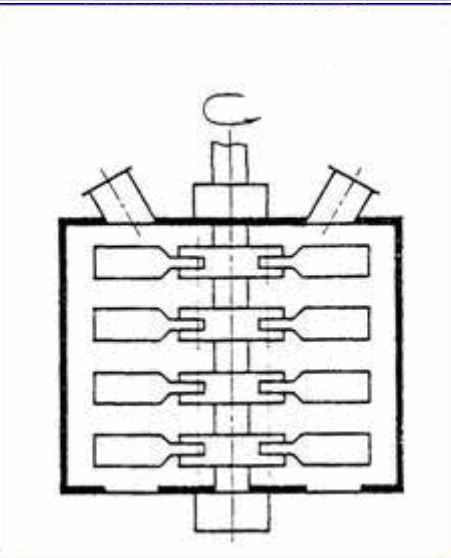
Молотковая дробилка с реверсивным вращением ротора (ов)



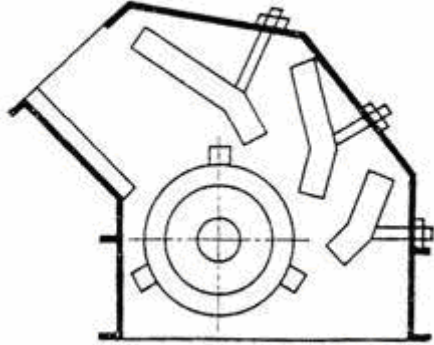
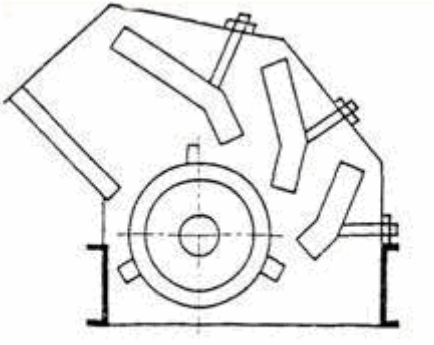
15. **Вертикальная молотковая дробилка**

D. Vertikalhammerbrecher  
E. Verticalhammermill  
F. Concasseur a marteaux articules au rotor verticale

Молотковая дробилка с вертикальной осью вращения ротора



**ОБЩИЕ КОНСТРУКТИВНЫЕ ЭЛЕМЕНТЫ ДРОБИЛОК**

<p><b>16. Корпус дробилки</b>  Корпус  Ндп. <i>Рама</i>  D. Brechergehuse  E. Crusher housing  F. Corps de concasseur</p>	<p>Опорная конструкция для крепления элементов дробилки</p>	
<p><b>17. Станина дробилки</b>  Станина  D. Brecherbett  E. Crusherframe  F. Bati de concasseur</p>	<p>Часть корпуса дробилки, устанавливаемая на фундамент</p>	
<p><b>18. Камера дробления</b>  D. Brechraum  E. Crushing chamber  F. Chambre de concassage</p>	<p>Пространство между рабочими органами дробилки, в котором происходит дробление и перемещение материала</p>	<p>-</p>
<p><b>19. Предохранительное устройство дробилки</b>  Предохранительное устройство  D. Brechschutzvorrichtung  E. Crusher safety release  F. Dispositif de securite de concasseur</p>	<p>Устройство для предохранения элементов дробилки от поломок при перегрузках</p>	<p>-</p>

### АЛФАВИТНЫЙ УКАЗАТЕЛЬ ТЕРМИНОВ НА РУССКОМ ЯЗЫКЕ

<b>Дробилка</b>	2
<b>Дробилка валковая</b>	5
<b>Дробилка комбинированная</b>	10
<b>Дробилка конусная</b>	4
<b>Дробилка многоступенчатая</b>	9
<b>Дробилка молотковая</b>	7
<b>Дробилка молотковая вертикальная</b>	15
<b>Дробилка молотковая реверсивная</b>	14
<b>Дробилка одноступенчатая</b>	8
<b>Дробилка роторная</b>	6
<b>Дробилка роторная реверсивная</b>	13
<b>Дробилка шокковая</b>	3
<b>Дробилка щековая со сложным движением щеки</b>	12
<b>Дробилка щековая с простым движением щеки</b>	11
<b>Дробление</b>	1
<b>Камера дробления</b>	18
<b>Корпус</b>	16
<b>Корпус дробилки</b>	16
<i>Рама</i>	16
<b>Станина</b>	17

<b>Станина дробилки</b>	17
<b>Устройство дробилки предохранительное</b>	19
Устройство предохранительное	19

#### **АЛФАВИТНЫЙ УКАЗАТЕЛЬ ТЕРМИНОВ НА НЕМЕЦКОМ ЯЗЫКЕ**

Backenbrecher	3
Brecher	2
Brecherbett	17
Brechergehuse	16
Brechraum	18
Brechschtzvorrichtung	19
Einstufenbrecher	8
Hammerbrecher	7
Kegelbrecher	4
Prallbrecher	6
Reversieverhammerbrecher	14
Reversieverprallbrecher	13
Vertikalhammerbrecher	15
Walzenbrecher	5
Zerkleinerung	1

#### **АЛФАВИТНЫЙ УКАЗАТЕЛЬ ТЕРМИНОВ НА АНГЛИЙСКОМ ЯЗЫКЕ**

Crusher	2
Crusher frame	17
Crusher housing	16
Crusher safety release	19
Crushing	1
Crushing chamber	18
Gyratory crusher	4
Hammermill	7
Impactor	6
Jaw crusher	3
Reversible impactor	13
Reversible hammermill	14
Roll crusher	5
Single-stage crusher	8
Vertical hammermill	15

#### **АЛФАВИТНЫЙ УКАЗАТЕЛЬ ТЕРМИНОВ НА ФРАНЦУЗСКОМ ЯЗЫКЕ**

Bati de concasseur	17
Chambre de concassage	18
Concassage	1
Concasseur	2
Concasseur a cone	4
Concasseur a cylindres	5
Concasseur a machoires	3
Concasseur a marteaux articules	7
Concasseur a marteaux articules a fonctionnement reversible	14
Concasseur a marteaux articules au rotor verticale	15
Concasseur a percussion	6
Concasseur a percussion a fonctionnement reversible	13
Concasseur a stade unique	8
Corps de concasseur	16
Dispositif de securite de concasseur	19

### КЛАССИФИКАЦИЯ ДРОБИЛОК

