



**ГОСУДАРСТВЕННЫЙ СТАНДАРТ
СОЮЗА ССР**

**ДРОБИЛКИ ОДНОРОТОРНЫЕ
КРУПНОГО ДРОБЛЕНИЯ**

ТЕХНИЧЕСКИЕ УСЛОВИЯ

ГОСТ 12375—70

Издание официальное

Цена 5 коп.

**ГОСУДАРСТВЕННЫЙ КОМИТЕТ СССР ПО СТАНДАРТАМ
Москва**

Редактор *М. В. Глушкова*
Технический редактор *Н. В. Белякова*
Корректор *Е. И. Морозова*

Сдано в наб. 05.09.85 Подп. в печ. 23.06.86 1,0 усл. п. л. 1,0 усл. кр.-отт. 0,96 уч.-изд. л.
Тир. 8000 Цена 5 коп.

Ордена «Знак Почета» Издательство стандартов, 123840, Москва, ГСП, Новопресненский пер., 3
Тип. «Московский печатник», Москва, Лялин пер., 6. Зак. 1046

**ДРОБИЛКИ ОДНОРОТОРНЫЕ
КРУПНОГО ДРОБЛЕНИЯ****Технические условия**Single rotor crusher for coarse grinding.
Specifications**ГОСТ
12375—70***Взамен
ГОСТ 12375—66

ОКП 48 4342

Постановлением Комитета стандартов, мер и измерительных приборов при Совете Министров СССР от 16 октября 1970 г. № 1474 срок введения установлен с 01.01.71

Проверен в 1984 г. Постановлением Госстандарта от 19.12.84 № 4701 срок действия продлен

до 01.01.90**Несоблюдение стандарта преследуется по закону**

Настоящий стандарт распространяется на однороторные дробилки, предназначенные для крупного дробления известняка, доломита, мергеля, гипса, руд малой абразивности и других подобных материалов.

Стандарт не распространяется на дробилки для дробления пластичных материалов, склонных к налипанию.

Установленные настоящим стандартом показатели технического уровня дробилок соответствуют требованиям высшей и первой категорий качества.

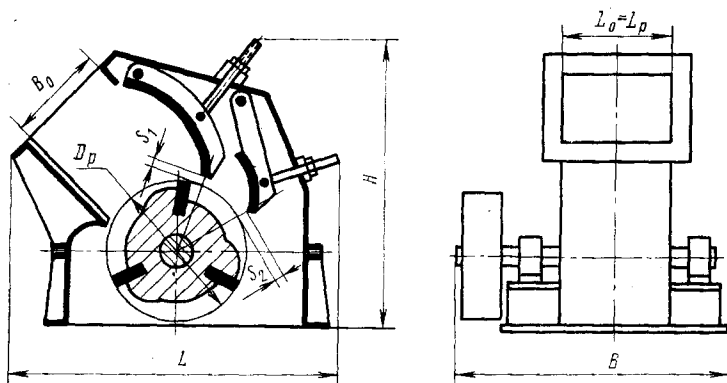
(Измененная редакция, Изм. № 2).

1. ОСНОВНЫЕ ПАРАМЕТРЫ И РАЗМЕРЫ

1.1. Основные параметры и размеры дробилок должны соответствовать указанным на чертеже и в табл. 1.

Издание официальное**Перепечатка воспрещена**

* Переиздание (март 1986 г.) с Изменениями № 1, 2, утвержденными в апреле 1981 г., декабре 1984 г. (ИУС 6—81, 4—85).



Примечание. Чертеж не определяет конструкции дробилок.

Таблица 1

Наименования параметров	Нормы по типоразмерам							
	ДРК 5×4	ДРК 6×5	ДРК 8×6	ДРК 10×8	ДРК 12×10	ДРК 16×12	ДРК 20×16	ДРК 25×20
Размеры ротора в мм: диаметр D_p	500	630	800	1000	1250	1600	2000	2500
длина L_p	400	500	630	800	1000	1250	1600	2000
Размеры приемного от- верстия в мм: продольный L_0	400	500	630	800	1000	1250	1600	2000
поперечный B_0	350	440	550	700	875	1100	1400	1750
Производительность дробилки в м ³ /ч, не ме- нее	13	25	50	70	125	200	370	560
Максимальный размер куска загружаемого ма- териала D_m в мм	250	300	400	500	600	800	1100	1500
Окружная скорость бил ротора v_p в м/с	20; 26,5; 36							
Регулируемые размеры выходных щелей в мм: S_{1min} , не более	10	13	16	20	25	32	40	50
S_{1max} , не менее	100	125	160	200	250	320	400	500
S_{2min} , не более	10	13	16	20	25	32	40	50
S_{2max} , не менее	63	80	100	125	160	200	250	313

Продолжение табл. 1

Наименования параметров	Нормы по типоразмерам							
	ДРК 5×4	ДРК 6×5	ДРК 8×6	ДРК 10×8	ДРК 12×10	ДРК 16×12	ДРК 20×16	ДРК 25×20
Установленная мощность, кВт	10	22	40	55	100	160	250	400
Габаритные размеры в мм, не более: длина L	1300	1650	2500	2600	3200	4200	5600	6500
ширина B	950	1150	1700	1850	2350	2900	3600	4600
высота H	1100	1400	2150	2200	2800	3500	4400	5500
Масса дробилки в т, не более	2	3,2	6	9	15	30	68	100
Удельная масса (отношение массы дробилки к производительности), т·м ⁻³ ·ч ⁻¹	0,15	0,13	0,13	0,13	0,13	0,15	0,19	0,18
Удельный расход энергии (отношение мощности электродвигателя к производительности), кВт/м ³ /ч, не более	0,8	0,9	0,8	0,8	0,8	0,8	0,7	0,8

Примечания:

1. Допускаемые предельные отклонения параметров от номинального значения: $D_p \pm 5\%$; L_p , L_0 , $B_0 + 5\%$ и $v_p \pm 3\%$.

2. Производительность и удельный расход энергии указаны для известняка с пределом прочности при растяжении $\sigma_p = 110$ кгс/см², с объемным весом $\gamma = 2,7$ г/см³, средневзвешенном размере кусков загружаемого материала не бо-

лее $\frac{D_m}{2}$, окружной скорости бил ротора 20 м/с и размере выходной щели $S_1 = 0,1D_p$, с зерновым составом продукта дробления не крупнее определяемого в соответствии с рекомендуемым приложением 2.

Для других условий и режимов работы производительность дробилок рекомендуется определять в соответствии с приложением 1; с допускаемым отклонением $\pm 15\%$.

3. Масса дробилок указана без комплектующих изделий, перечисленных в п. 2.12.

4. (Исключен, Изм. № 2).

5. Для дробилок с орошением, сушкой, автоматическим регулированием и других модификаций допускается увеличение массы и габаритных размеров до 20% против указанных в таблице.

6. Число и значения окружных скоростей бил ротора, с которыми должны изготавливаться дробилки, выбирают из таблицы по согласованию с потребителем. По согласованию с потребителем допускается изготавливать дробилки с окр-жными скоростями бил ротора менее 20 и более 35 м/с.

При этом электродвигатель должен быть соответственно пониженной или повышенной мощности по сравнению с указанной в таблице.

7. Допускаемое отклонение мощности двигателя от указанных — в пределах ближайших мощностей выпускаемых электродвигателей.

Пример условного обозначения однороторной дробилки крупного дробления с ротором диаметром 1250 мм и длиной 1000 мм:

Дробилка ДРК-12×10 ГОСТ 12375—70

(Измененная редакция, Изм. № 1, 2).

2. ТЕХНИЧЕСКИЕ ТРЕБОВАНИЯ

2.1. Дробилки должны изготавливаться в соответствии с требованиями настоящего стандарта по технической документации, утвержденной в установленном порядке.

2.2. Конструкция дробилок должна обеспечивать:

а) (Исключен, Изм. № 1);

б) безотказную работу при попадании недробимых тел, не превышающих 0,1 массы бил ротора и размером не более 0,2 L_p ;

в, г, д) (Исключены, Изм. № 1);

е) взаимозаменяемость сменных деталей и узлов дробилок одного типоразмера;

ж) возможность компенсации разницы в массе диаметрально расположенных бил.

Допускается подбор бил по массе для ротора, не предусматривающего такой возможности.

2.3. Установившаяся температура подшипников не должна превышать температуру окружающего воздуха более чем на 50°C.

2.4. В корпусах подшипников должны быть встроены датчики дистанционного контроля температуры. Допускается изготовление дробилок типоразмеров ДРК 12×10, ДРК 10×8, ДРК 8×6, ДРК 6×5 и ДРК 5×4 без датчиков, но с местами, подготовленными для их установки.

2.5. Течь масла из корпусов подшипников не допускается.

2.6. Основные детали дробилок должны изготавливаться из материалов с механическими свойствами, не ниже чем у сталей марок, указанных в табл. 2.

Таблица 2

Наименование деталей	Материал
1. Корпус ротора	Сталь марки Ст25Л-1 по ГОСТ 977—75 (по ударной вязкости и прочности)
2. Била, футеровка отражательных плит и колосники	Сталь марки 110Г13Л по ГОСТ 2176—77, имеющая показатели износостойкости S_{30} не ниже 5 кг/ч и S_{60} не ниже 1,7 кг/ч (по износостойкости и пластичности)
3. Валы роторов	Сталь марки Ст45 по ГОСТ 1050—74 (по прочности)

Продолжение табл. 2

Наименования деталей	Материал
4. Пружины предохранительных устройств	Сталь марки 65Г по ГОСТ 14959—79 (по прочности)
5. Футеровка корпуса дробилки и приемного лотка	Сталь марки Ст45 по ГОСТ 1050—74 термически обработанная до твердости не ниже HRC ₃ 30—34 по ГОСТ 8.064—79

(Измененная редакция, Изм. № 2).

2.7. Ротор дробилки без бил должен быть отбалансирован. Допускаемая величина дисбаланса должна быть указана на чертеже, утвержденном в установленном порядке.

2.8. Амплитуда колебания дробилки при работе не должна превышать 0,5 мм.

2.9. 2.10. (Исключены, Изм. № 1).

2.11. Окраска наружных обработанных металлических поверхностей дробилок — по классу VI ГОСТ 9.032—74, группа условий эксплуатации — VI по ГОСТ 9.104—79.

(Измененная редакция, Изм. № 1).**2.12, 2.13. (Исключены, Изм. № 1).**

2.14. Ресурс дробилок до первого капитального ремонта (при дроблении материалов с показателями абразивности не более $I_{30} = 15$ г/т или $I_{60} = 60$ г/т, определяемыми в соответствии с рекомендуемым приложением 3) должен быть не менее:

11000 — для дробилок высшей категории качества;

10500 — для дробилок первой категории качества.

Критерием предельного состояния, определяющим капитальный ремонт, является необходимость замены или ремонта ротора, ремонта корпуса или станины при полной разборке дробилки.

Ресурс дробилок в количестве переработанного материала определяют произведением ресурса в часах на производительность дробилки с учетом коэффициента использования по времени, равного 0,75.

(Измененная редакция, Изм. № 1, 2).

2.15. Нарботка на отказ — не менее 400 ч. Коэффициент технического использования — не менее 0,92.

Отказом дробилки является наличие одного из следующих дефектов: выход из строя ротора, подшипников, отбойных плит, повреждение корпуса, нарушающие работоспособность дробилки.

(Измененная редакция, Изм. № 1, 2).

2.16. Удельная оперативная трудоемкость периодического технического обслуживания — не более 0,03 чел.-ч/ч.

(Введен дополнительно, Изм. № 2).

2а. ТРЕБОВАНИЯ БЕЗОПАСНОСТИ

2а.1. Требования безопасности — по ГОСТ 12376—71.

2б. КОМПЛЕКТНОСТЬ

2б.1. Комплектность дробилок — по ГОСТ 12376—71.

2в. ПРАВИЛА ПРИЕМКИ

2в.1. Предприятие-изготовитель должно проводить приемо-сдаточные и периодические испытания.

2в.2. При приемо-сдаточных испытаниях каждая дробилка должна быть подвергнута проверке на соответствие требованиям пп. 2.4, 2.11, 2б.1, 4.1 и при обкатке на холостом ходу — пп. 2.3, 2.5, 2.8.

2в.3. Периодическим испытаниям подвергают одну дробилку из числа прошедших приемо-сдаточные испытания не реже раза в 4 года.

Испытания проводят в эксплуатационных условиях по программе, утвержденной в установленном порядке. При этом проводят проверку на соответствие требованиям пп. 1.1, 2.2; 2.16 настоящего стандарта, а также пп. 6.2б, в, 6.3, 6.5, 6.6, 6.8 ГОСТ 12376—71.

(Измененная редакция, Изм. № 2).

3. МЕТОДЫ ИСПЫТАНИЙ

3.1. Каждая дробилка должна подвергаться предприятием-изготовителем наружному осмотру, проверке размеров и обкатке на холостом ходу, при этом дробилка должна быть установлена на металлической раме, не укрепленной на фундаменте.

Время обкатки на холостом ходу определяется временем стабилизации температуры подшипников вала ротора. Для этой цели через каждые 10—15 мин измеряют температуру подшипников. Обкатка должна быть прекращена, если разность температуры подшипника и окружающего воздуха не увеличивается в течение 2 ч.

(Измененная редакция, Изм. № 1).

3.2. Герметичность корпуса проверяют при контрольных испытаниях и определяют путем загрузки в дробилку не менее 10 шт. красного кирпича. При этом пыление через места разъема не допускается.

3.3. Амплитуду колебаний дробилки определяют в местах расположения корпусов подшипников.

3.4. При проверке требований п. 2 табл. 2 била футеровка отражательных плит и колосники должны подвергаться испытанию ударной нагрузкой под копром. Испытанию подвергают не

менее двух одноименных деталей от квартального выпуска. Наличие хрупкого излома без пластической деформации (изгиба) не допускается.

3.5. При периодических испытаниях в случае замены материала или технологии в период между испытаниями материал бил и футеровки отражательных плит испытывают на износостойкость по методике, указанной в приложении 3.

(Измененная редакция, Изм. № 1, 2).

3.6. (Исключен, Изм. № 1).

3.7. Определение шумовой характеристики дробилки на рабочих местах — по ГОСТ 12.1.003—83.

(Измененная редакция, Изм. № 1, 2).

3.8. Измерение шума на рабочих местах — по ГОСТ 20445—75.

3.9. Средства измерения вибрации на рабочих местах — по ГОСТ 12.4.012—83.

3.10. Измерение уровня запыленности — в соответствии с требованиями ГОСТ 12.1.005—76, разд. 3.

3.8—3.10. (Введены дополнительно, Изм. № 1).

3.11. Показатели надежности (пп. 2.14, 2.15) проверяют по данным с мест эксплуатации в соответствии с требованиями ГОСТ 27.502—83.

Проверку трудоемкости технического обслуживания (п. 2.16) проводят в соответствии с отраслевой нормативно-технической документацией.

(Измененная редакция, Изм. № 2).

4. МАРКИРОВКА, УПАКОВКА, ТРАНСПОРТИРОВАНИЕ И ХРАНЕНИЕ

4.1. На каждой дробилке должна быть прикреплена табличка из материала, не подвергающегося коррозии, содержащая следующие данные:

- а) товарный знак предприятия-изготовителя;
- б) индекс дробилки;
- в) номер по системе нумерации предприятия-изготовителя;
- г) год выпуска;
- д) номер настоящего стандарта.

Место, размеры и способы нанесения знаков маркировки должны обеспечивать их сохранность в течение всего срока службы дробилки.

(Измененная редакция, Изм. № 1).

4.2. Электродвигатель, салазки, электрооборудование, крепежные детали, ремни, инструмент и демонтируемые для транспортирования узлы (кроме узлов дробилок типоразмеров ДРК 16×12, ДРК 20×16, ДРК 25×20, отгружаемых в разобранном виде) должны быть законсервированы и упакованы в ящики по ГОСТ

10198—78. Упаковка должна предохранять их от механических повреждений и коррозии при транспортировании и хранении и производиться в соответствии с технической документацией, утвержденной в установленном порядке.

4.3. (Исключен, Изм. № 1).

4.4. При длительном хранении дробилка должна быть законсервирована, электрооборудование установлено в закрытое помещение или упаковано в прочные влагонепроницаемые ящики по ГОСТ 10198—78.

Консервация — по ГОСТ 9.014—78, группа изделий II.

5. ГАРАНТИИ ИЗГОТОВИТЕЛЯ

5.1. Изготовитель гарантирует соответствие дробилок требованиям настоящего стандарта при соблюдении условий транспортирования, хранения, монтажа и эксплуатации.

Гарантийный срок эксплуатации — 12 мес со дня ввода дробилки в эксплуатацию. При этом гарантийный срок на быстроизнашивающиеся детали устанавливаются для дробления материалов с показателями абразивности не более $I_{30}=8$ г/т и $I_{60}=32$ г/т при работе дробилки в две смены при средних выходных щелях.

Разд. 5. (Введен дополнительно, Изм. № 1).

ПРИЛОЖЕНИЕ 1 к ГОСТ 12375—70
Рекомендуемое

МЕТОДИКА ОПРЕДЕЛЕНИЯ ПРОИЗВОДИТЕЛЬНОСТИ

1. Производительность для условий, отличных от приведенных в примечании к табл. 1, определяется как произведение производительности, указанной в табл. 1, на соответствующие поправочные коэффициенты:
поправочный коэффициент на прочность и плотность исходного материала:

$$K_{\text{пр}} = 1,06 - \frac{\sigma_p}{\gamma \cdot 660},$$

где:
 σ_p — предел прочности при растяжении (измеренный на приборе Т-3) в кгс/см²;
 γ — объемная масса материала в г/см³, определяемая по ГОСТ 8269—76;
поправочный коэффициент на крупность исходного материала:

$$K_{\text{кр}} = 3,33 - 11,7 \frac{D_m}{D_p},$$

где:

$\frac{D_m}{D_c} < 0,2$. При $\frac{D_m}{D_p} \geq 0,2$ поправку на крупность не вносят;

D_m — размер максимального куска в м;

D_p — диаметр ротора в м;

поправочный коэффициент на ширину выходной щели первой камеры дробления:

$$K_{\text{щ}} = 0,84 + 1,6 \frac{S_1}{D_p},$$

где S_1 — ширина выходной щели первой камеры дробления в м.

Ширина щели второй камеры не учитывается;

поправочный коэффициент на окружную скорость:

$$K_{\text{ск}} = 1 \text{ при } v_p = 20 \text{ м/с,}$$

$$K_{\text{ск}} = 0,92 \text{ при } v_p = 26,5 \text{ м/с,}$$

$$K_{\text{ск}} = 0,83 \text{ при } v_p = 35 \text{ м/с,}$$

поправочный коэффициент на степень изношенности рабочих кромок бил:

$$K_{\text{изн}} = 1,7 - 14 \frac{r}{D_p},$$

где r — радиус закругления изношенной кромки била в м.

Поправку $K_{\text{изн}}$ следует учитывать лишь в тех случаях, когда дробят малоабразивные горные породы и имеется возможность поддерживать в течение всего времени эксплуатации закругление изношенной кромки била $r < 0,05 D_p$.

Выбор экономически целесообразной производительности при дроблении высокоабразивных горных пород

2. При дроблении горных пород с показателем абразивности $I_{30} \geq 100$ г/т (гранит, кварцитовые руды и др.) рекомендуется эксплуатировать дробилку с производительностью, пониженной до 50% по сравнению с определенной в соответствии с настоящим приложением, применяя при этом электродвигатель с соответственно пониженной мощностью.

ПРИЛОЖЕНИЕ 2 к ГОСТ 12375—70
Рекомендуемое

МЕТОДИКА ОПРЕДЕЛЕНИЯ РАЗМЕРА КУСКОВ ПРОДУКТА ДРОБЛЕНИЯ

При дроблении известняка, имеющего предел прочности при растяжении $\sigma_p = 110$ кгс/см² и объемная масса $\gamma = 2,7$ г/см³ при окружной скорости бил ротора $v_p = 20$ м/с и выходных щелях $S_1 = S_2 = 0,04 D_p$ средневзвешенный размер кусков продукта дробления определяется с точностью $\pm 15\%$ по нижеприведенной таблице:

Типоразмер дробилки	ДРК 5×4	ДРК 6×5	ДРК 8×6	ДРК 10×8	ДРК 12×10	ДРК 16×12	ДРК 20×16	ДРК 25×20
Средневзвешенный размер кусков продукта дробления $d_{св}$	21	24	26	28	31	33	36	38

Для условий, отличных от приведенных, средневзвешенный размер куска определяется как произведение средневзвешенного размера $d_{св}$ таблицы на соответствующие поправочные коэффициенты:

поправочный коэффициент на прочность дробимого материала:

$$K_{пр} = 0,0046\tau_p + 0,5;$$

поправочный коэффициент на ширину наименьшей выходной щели:

$$K_{щ} = \left(0,003 \frac{v_p^2}{D_p} + 5,6\right) \frac{S}{D_p} + 0,715;$$

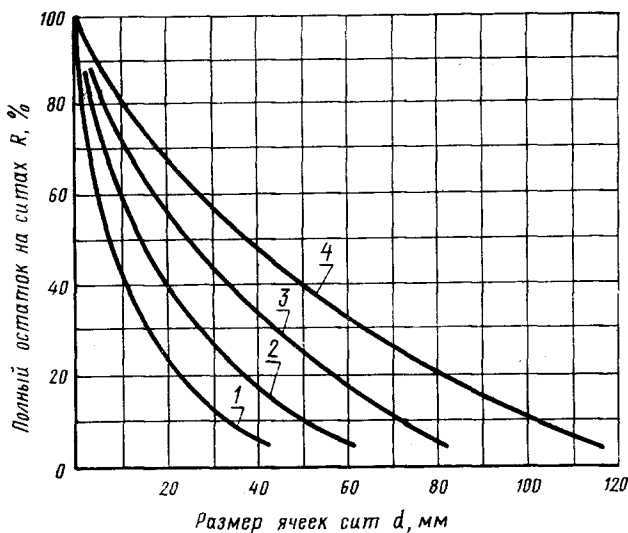
поправочный коэффициент на окружную скорость:

$$K_{ск} = \frac{20}{v_p}.$$

Зерновой состав продукта дробления определяют по прилагаемым графикам (черт. 1 и 2) для соответствующих значений $d_{св}$.

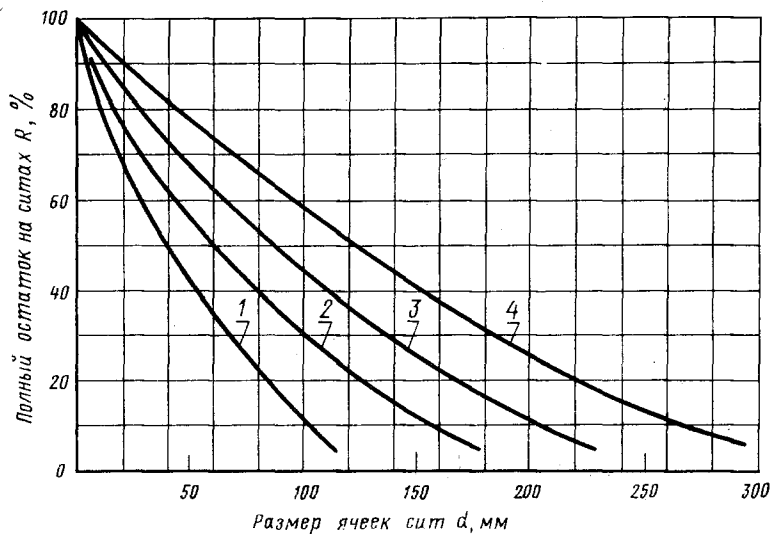
Размерность величин указана в приложении 1.

Типовые кривые зернового состава продукта дробления



Черт. 1

Типовые кривые зернового состава продукта дробления



Черт. 2

**МЕТОДИКА ОПРЕДЕЛЕНИЯ АБРАЗИВНОСТИ ДРОБИМОГО МАТЕРИАЛА,
ИЗНОСОСТОЙКОСТИ МАТЕРИАЛА БИЛ И СРОКА ИХ СЛУЖБЫ**

1. Требования к прибору.

Абразивность и износостойкость должны определяться на приборе, выполненном в виде роторной дробилки (см. чертеж), оборудованной бункером 1 емкостью 10—15 л с шибером 2.

Основные размеры и параметры прибора должны быть следующими:

диаметр ротора $D_p = (250 \pm 0,1)$ мм;

длина ротора $L_p = (50 \pm 0,2)$ мм (расстояние между торцовыми дисками ротора);

окружная скорость бил ротора $v_p = 30$ и 60 м/с;

число бил-образцов (условное) $z = 2$;

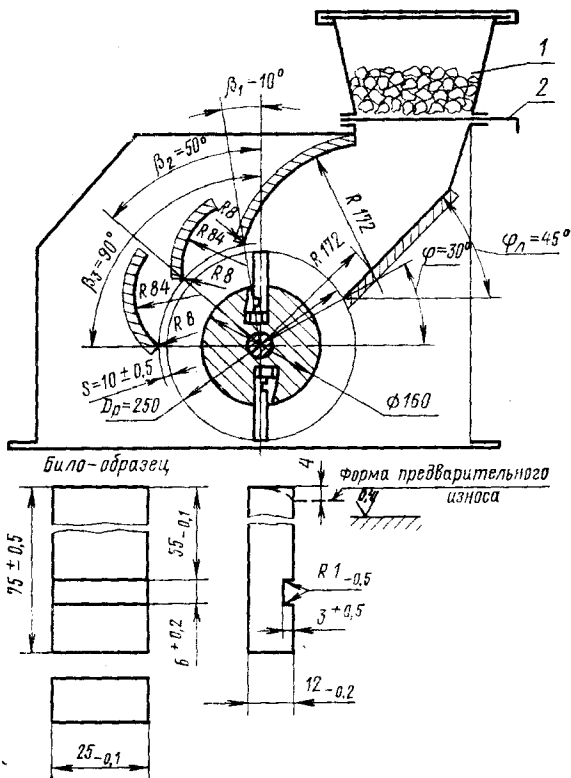
общее число бил-образцов на роторе — 4;

диаметр корпуса ротора — 160 мм;

размер бил-образцов $12 \times 25 \times 75$ (см. чертеж);

число отражательных плит — 3;

ширина выходных щелей $S = (10 \pm 0,5)$ мм.



Углы установки отражательных плит, их форма и расположение приемного лотка должны отвечать схеме, приведенной на чертеже настоящего приложения.

2. Метод определения абразивности дробимого материала.

Крупность отбираемого для испытания материала должна быть в пределах 10—20 мм (10—15 мм—50%, 15—20 мм—50%).

Материал должен быть предварительно отсеян на ситах с круглыми отверстиями.

Масса загружаемой порции — 1 кг, при этом загрузка должна производиться при закрытом шибере.

Число порций для одного испытания определяют достижением износа не менее 25 мг на одном биле-образце.

Эталонные биле-образцы (см. чертеж) должны изготавливаться из стали марки СТ45 по ГОСТ 1050—74 с последующей термообработкой до твердости НРС₃ 30—34. Биле-образцы должны быть предварительно изношены, как указано на чертеже.

Загрузку материалов на ротор производят быстрым открытием шибера.

Абразивность оценивают соответствующими показателями I_{30} и I_{60} , определяемыми по формуле

$$Iv = \frac{\Delta g}{m},$$

где Δg — потеря в массе 4 биле-образцов, определенная с точностью до 0,2 мг в одной пробе, в г;

m — масса дробленого материала, определенная с точностью до 10 г в одной пробе, в т.

Показатели абразивности I_{30} и I_{60} устанавливают для диапазонов окружной скорости бил ротора 20—40 и 40—80 м/с на режимах работы прибора соответственно 30 и 60 м/с. Каждый показатель определяют как среднее арифметическое значение результатов трех испытаний.

1, 2. (Измененная редакция, Изм. № 2).

3. Методика определения износостойкости материала бил.

Для определения износостойкости материала рабочих органов дробилки из них или из специальных заготовок одной плавки и садки (размером не менее 40×80×140 мм) путем разрезки на анодно-механическом или электронском станке изготавливают биле-образцы, которые должны быть отшлифованы и предварительно изношены согласно чертежу настоящего приложения.

В качестве абразивного материала должен использоваться гранит одного месторождения однородного петрографического состава, имеющий показатели абразивности не менее $I_{30} = 150$ г/т и $I_{60} = 500$ г/т для скоростей 30 и 60 м/с крупностью 10—20 мм (50% — 10—15 мм и 50% — 15—20 мм) и отсеянный на ситах с круглыми ячейками.

Масса одной порции абразивного материала — 1 кг (0,5 кг — 10—15 мм и 0,5 кг — 15—20 мм).

Число порций — одна.

Износостойкость оценивают соответствующими показателями износостойкости C_{30} или C_{60} в кг/г, определяемыми по формулам:

$$C_{30} = \frac{G \cdot I_{30э}}{\Delta g \cdot 280} \text{ при скорости 30 м/с;}$$

$$C_{60} = \frac{G \cdot I_{60э}}{900} \text{ при скорости 60 м/с;}$$

где $I_{30э}$ и $I_{60э}$ — показатели абразивности абразивного материала, на котором определена износостойкость, соответственно для скоростей 30 и 60 м/с.

Каждый показатель износостойкости определяют как среднее арифметическое значение результатов трех испытаний.

4. Определение срока службы бил.

Срок службы бил T в часах при дроблении материалов с показателем абразивности $I_{30(60)}$ определяют (если известен срок службы T' при дроблении материала с показателем абразивности $I'_{30(60)}$) на подобной дробилке, в том же режиме дробления и одинаковых по конструкции и материале билах по формуле

$$T = T' \frac{I'_{30(60)}}{I_{30(60)}}$$

В таблице приведены справочные показатели абразивности некоторых горных пород.

Наименование горных пород и их месторождения	I_{30}	I_{60}
Гранит Норинск Житомирской обл.	280	900
Известняк Турдейского месторождения Калужской обл.	96	360
Известняк Ковровского месторождения Владимирской обл.	16	86
Известняк Падиссе Паэмурруд Эстонской ССР	2,5	7,2
Известняк Воркута Коми АССР	5	20
Известняк Пятовский к-р Калужской обл.	1,9	7,6
Известняк Вяо Эстонской ССР	4,2	17
Гранит Шарташ Свердловской обл.	150	450
Гранит Пруды Ленинградской обл.	300	900
Гранит Клесов	420	1300
Кварцит Овруч Житомирской обл.	460	1520
Гравий Вяземский	340	1190
Гравий Ст. Академическая Октябрьской ж. д.	230	740
Песчаник кварцевый Олевск Житомирской обл.	330	1040
Руда железная Стойленский к-р, КМА	140	420
Сенит Клесовский к-р	340	980
Земля формовочная горелая	27	70
Шлак конверторный Липецкий з-д	580	2130
Шлак электропечной Липецкий з-д	530	1890
Шлак ферросилиция Актюбинский з-д	390	1350
Лабрадорит Головинский к-р Житомирской обл.	280	730

**Изменение № 3 ГОСТ 12375—70 Дробилки однороторные крупного дробления.
Технические условия**

Утверждено и введено в действие Постановлением Государственного комитета СССР по стандартам от 23.06.89 № 1912

Дата введения 01.01.90

Пункт 1.1. Таблица 1. Графа «Нормы по типоразмерам».

Для параметра «Производительность дробилки, м³/ч, не менее» заменить нормы: 50 на 60*; 125 на 135*; 200 на 210*; 370 на 380*;

параметры «Удельная масса (отношение массы дробилки к производительности), т·м⁻³·ч⁻¹, не более», «Удельный расход энергии (отношение мощности электродвигателя к производительности), кВт/м³/ч, не более» изложить в новой редакции; таблицу 1 дополнить наименованиями параметров:

Наименование параметров	Нормы по типоразмерам							
	ДРК 5×4	ДРК 6×5	ДРК 8×6	ДРК 10×8	ДРК 12×10	ДРК 16×12	ДРК 20×16	ДРК 25×20
Удельная масса, т·м ⁻³ ·ч ⁻¹ , не более	0,15	0,13	0,10	0,13	0,12	0,14	0,174	0,18
Удельная мощность, кВт·ч·м ⁻³ , не более	0,8	0,9	0,75	0,8	0,82	0,76	0,658	0,8
Регулируемые размеры выходных щелей, мм: для верхней отражательной плиты: максимальные, не менее минимальные, не более для нижней отражательной плиты: максимальные, не менее минимальные, не более	—	—	160	—	250	320	400	—
	—	—	16	—	25	32	40	—
	—	—	100	—	160	200	250	—
	—	—	16	—	25	32	40	—

* Для известняка с пределом прочности при сжатии $\sigma_{сж} = 1000$ кгс/см².

(Продолжение см. с. 102)

Примечание 1 изложить в новой редакции: «1. Допускаемые предельные отклонения параметров от номинального значения: $D_p \pm 5\%$ (кроме дробилок типоразмеров ДРК 8×6, ДРК 12×10, ДРК 16×12, ДРК 20×16);

$L_p, L_o, B_o + 5\%$ (кроме дробилок типоразмеров ДРК 8×6, ДРК 12×10, ДРК 16×12, ДРК 20×16)»;

примечание 2. Заменить слова: «удельный расход энергии» на «удельная мощность»;

дополнить словами: «(кроме дробилок типоразмеров ДРК 8×6, ДРК 12×10, ДРК 16×12, ДРК 20×16)».

Пункт 2.1 изложить в новой редакции: «2.1. Дробилки должны изготавливаться в соответствии с требованиями государственного стандарта на общие технические требования на молотковые и роторные дробилки настоящего стандарта, по технической документации, утвержденной в установленном порядке».

Пункт 2.2 дополнить подпунктом — 3: «3) возможность их встраивания в автоматизированные линии».

Пункт 2.14 до слов «Критерием предельного состояния» изложить в новой редакции: «Для дробилок типоразмеров ДРК 8×6, ДРК 12×10, ДРК 16×12, ДРК 20×16 средний ресурс до первого капитального ремонта — не менее 14000 ч. Установленный ресурс до первого капитального ремонта — не менее 7000 ч».

Пункт 2.15. Первый абзац изложить в новой редакции: «Для дробилок типоразмеров ДРК 8×6, ДРК 12×10, ДРК 16×12, ДРК 20×16 средняя наработка на отказ — не менее 600 ч. Установленная безотказная наработка — не менее 400 ч и не менее 375 ч для дробилок типоразмеров ДРК 16×12, ДРК 20×16».

Коэффициент технического использования — не менее 0,92».

Пункт 3.8. Заменить ссылку: ГОСТ 20445—75 на ГОСТ 12.1.050—86.

Приложения 2, 3. Заменить ссылку: ГОСТ 8269—76 на ГОСТ 8269—87.

(ИУС № 10 1989 г.)